

Valvola a sfera flangiata in ghisa sferoidale Tipo FK01 / FK02



Descrizione:

Valvola a sfera flangiata in ghisa sferoidale con leva e design Fire-Safe, con sfera in ghisa o acciaio inox per l'intercettazione di fluidi all'interno di un sistema. Ideale per l'utilizzo nella costruzione di impianti e nel settore industriale.

Caratteristiche del prodotto:

- Adatta per **fluidi liquidi e gassosi** sia neutri che non neutri
- Senza silicone
- Certificazione TA-Luft (aria) secondo DIN EN ISO 15848
- Design Fire-Safe
- Asta di comando antiscoppio
- Classificazione secondo PED 2014-68-EU
- LABS conforme secondo VDMA 24364

Diametro nominale:

DN25, DN32, DN40, DN50, DN65, DN80, DN100, DN125, DN150

Costruzione:

passaggio totale

Pressione:

0 – 16 bar

Struttura:

passaggio totale

Materiale del corpo:

ghisa sferoidale 5.31030

Protezione dalla corrosione:

prima mano di verniciatura ad acqua in 1 K / vernice speciale su richiesta

Materiale della sfera Tipo FK01:

acciaio cromato 1.0503

Materiale della sfera Tipo FK02:

acciaio inox 1.4404

Tenuta sfera Standard:

PTFE + GF + (FKM) guarnizione a camera su 3 lati

Tenuta sfera DVGW-Gas:

PTFE + (FKM) – Versione FK0102 / FK0202

Leva:

HTB testato secondo DIN EN 1775 fino a DN100 PN16 (DN125 - DN150 PN5)

Lunghezza:

alluminio rosso / Alluminio giallo (DVGW)

Tenuta superficie:

DIN EN 558-1 R 14

Flangia:

DIN EN 1092-2 B1

Flangia:

EIN EN 1092 PN16

Temperatura:

-20°C fino a +180°C (in base alla pressione di esercizio)

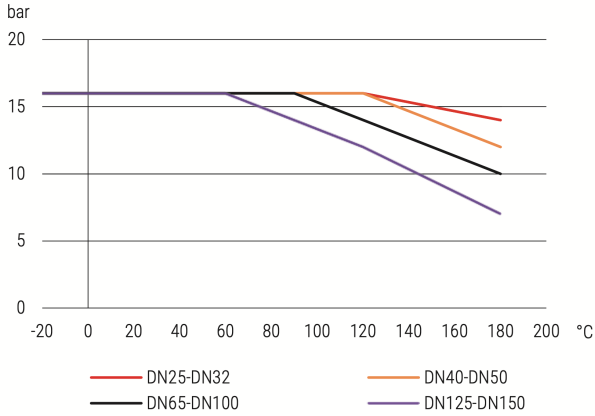
gas: -20°C fino a +60°C



Diagramma pressione-temperatura:

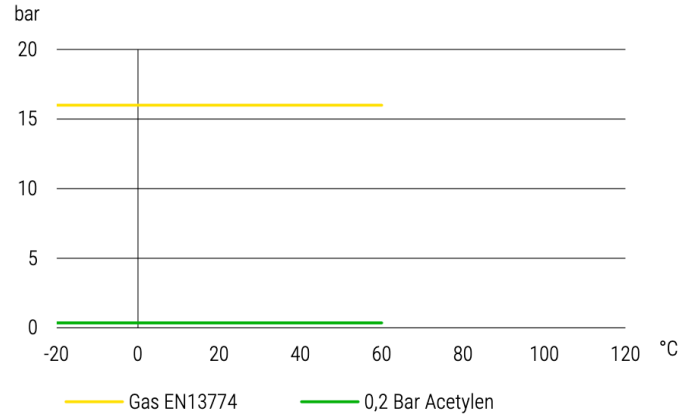
Versione standard

Druck-Temperatur-Diagramm pressure-temperature-diagram



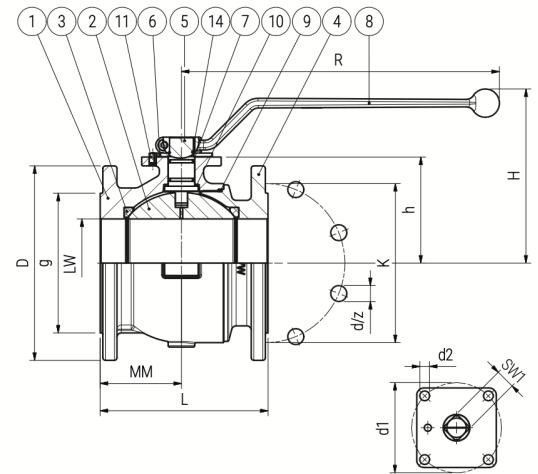
Versione-DVGW

Druck-Temperatur-Diagramm pressure-temperature-diagram



Dimensioni:

| Nr. | Componente | Materiale |
|-----|---------------------|----------------------------------|
| 1 | Corpo | Ghisa sferoidale 5.3103 |
| 2 | Sfera | Tipo FK01 acciaio cromato 1.0503 |
| 2 | Sfera | Tipo FK02 acciaio inox 1.4404 |
| 3 | Tenuta sfera | Tipo FK (xx)00 PTFE + GF |
| 3 | Tenuta sfera DVGW-G | Tipo FK (xx)02 PTFE |
| 4 | Flangia | Ghisa sferoidale 5.3103 |
| 5 | Asta | Acciaio inox 1.4101 |
| 6 | Disco di arresto | Acciaio zincato |
| 7 | Tenuta stelo | FKM |
| 8 | Manico | Alluminio rosso/giallo |
| 9 | Tenuta corpo | FKM |
| 10 | Anello di spinta | Poliammide |
| 11 | Perno di arresto | Acciaio zincato |
| 14 | Rondella elastica | Acciaio per molle 1.4310 |



| DN | LW | PN | L | MM | R | H | h | D | K | g | z | d | SW1 | M | d1 | d2 |
|-----|-----|----|-----|------|-----|-------|-------|-----|-----|-----|---|----|-----|------|-----|-----|
| 25 | 25 | 16 | 125 | 62,5 | 165 | 111,5 | 60 | 115 | 85 | 68 | 4 | 14 | 11 | F 05 | 50 | 6,6 |
| 32 | 32 | 16 | 130 | 66 | 165 | 122,5 | 71 | 140 | 100 | 78 | 4 | 18 | 11 | F 05 | 50 | 6,6 |
| 40 | 40 | 16 | 140 | 70 | 185 | 134 | 77 | 150 | 110 | 88 | 4 | 18 | 14 | F 05 | 50 | 6,6 |
| 50 | 50 | 16 | 150 | 75 | 185 | 142 | 85 | 165 | 125 | 102 | 4 | 18 | 14 | F 05 | 50 | 6,6 |
| 65 | 65 | 16 | 170 | 85 | 230 | 154,5 | 95 | 185 | 145 | 122 | 4 | 18 | 17 | F 07 | 70 | 9 |
| 80 | 80 | 16 | 180 | 90,5 | 360 | 180,5 | 103,5 | 200 | 160 | 136 | 8 | 18 | 22 | F 07 | 70 | 9 |
| 100 | 100 | 16 | 190 | 92 | 360 | 197 | 120 | 220 | 180 | 158 | 8 | 18 | 22 | F 10 | 102 | 11 |
| 125 | 125 | 16 | 200 | 98 | 360 | 216 | 139 | 250 | 210 | 188 | 8 | 18 | 22 | F 10 | 102 | 11 |
| 150 | 142 | 16 | 210 | 100 | 555 | 236 | 158 | 285 | 240 | 212 | 8 | 22 | 27 | F 10 | 102 | 11 |

Coppie di forza

| DN | Peso kg | Coppia di spunto Nm | | Coppia di spunto Nm | | Coppia di spunto Nm | |
|-----|------------|-----------------------|-----|-----------------------|-----|------------------------|-----|
| | | PN0 (Standard / DVGW) | | PN7 (Standard / DVGW) | | PN16 (Standard / DVGW) | |
| 25 | 3,20 | 7 | 8 | 7 | 8 | 7 | 8 |
| 32 | 4,50 | 12 | 16 | 12 | 16 | 12 | 16 |
| 40 | 5,70 | 13 | 18 | 13 | 18 | 13 | 18 |
| 50 | 7,80 | 19 | 25 | 19 | 25 | 19 | 25 |
| 65 | 12,00 | 30 | 50 | 30 | 50 | 30 | 50 |
| 80 | 15,50 | 50 | 80 | 50 | 80 | 70 | 90 |
| 100 | 22,30 | 60 | 90 | 65 | 90 | 80 | 100 |
| 125 | 30,40 | 70 | 100 | 70 | 100 | 100 | 120 |
| 150 | 42,00 | 100 | 160 | 100 | 170 | 130 | 200 |

Numero dell'articolo:

| Tipo | Versione | Attacco | Diametro nominale |
|--|----------------------|---------------------|-------------------|
| FK01 – sfera in acciaio cromato | 00 – Standard | 00 – flangia | 05 – DN25 |
| FK02 – sfera in acciaio inox | 02 – DVGW-Gas | | 06 – DN32 |
| | | | 07 – DN40 |
| | | | 08 – DN50 |
| | | | 09 – DN65 |
| | | | 10 – DN80 |
| | | | 11 – DN100 |
| | | | 12 – DN125 |
| | | | 13 – DN150 |

Esempio Nr. FK01020005:

FK01 | **02** | **00** | **05**

Valvola a sfera flangiata in ghisa sferoidale con sfera in acciaio cromato

Versione: DVGW-Gas

Attacco: flangia

Diametro nominale: DN25

Le immagini riportate sono simili all'originale, ci riserviamo di applicare modifiche tecniche e dimensionali.